

Easy Clamp Type

Pneumatic Score Knifeholder

快鎖型氣動分條刀組

MT-C121

MT-C121 快鎖型氣動刀組是唯一具有快速鎖緊機構的刀組，有別於其他刀組人員無需任何工具即可透過按壓快鎖板手快速將刀組固定在鳩尾座上，如鳩尾座搭配選購的尺規板，能夠快速更換不同分條尺寸，減少重新安排尺寸與固鎖時間，除此亦可免除操作人員因為固鎖刀組時過度鎖緊造成刀組斷裂損壞。

MT-C121快鎖型氣動分條刀組主要是廣泛應用於橡膠類、不織布、紙類、布類及塑膠膜類等較薄材質的低速分條場合。

》 特色功能

- 最小分條寬度 12mm
- 一體成型刀架本體
- 經濟型壓切刀組
- 免工具快速鎖緊設計

》 刀組規格

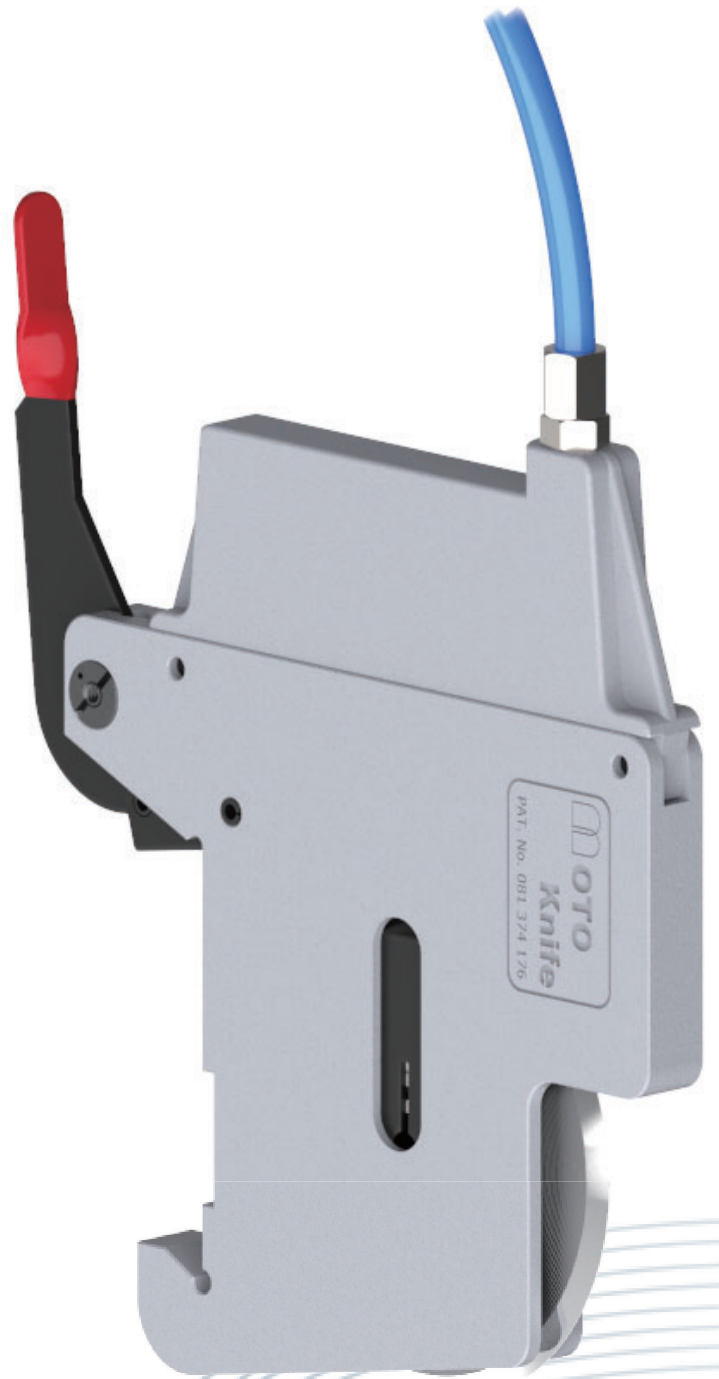
- 最小分條寬度 : 12mm
- 最大分條速度 : 100M/min (註1)
- 下刀行程範圍 : 0 ~ 15mm
- 最大供給空壓 : 6kg/cm²
- 刀片尺寸 : Ø76.2mm
- 鳩尾座角度 : 10° / 30°

專利號碼：

Taiwan 83675 / Germany 29500315.4 / Japan 3013675

China ZL93218144.9 / U.S.A. 5551328

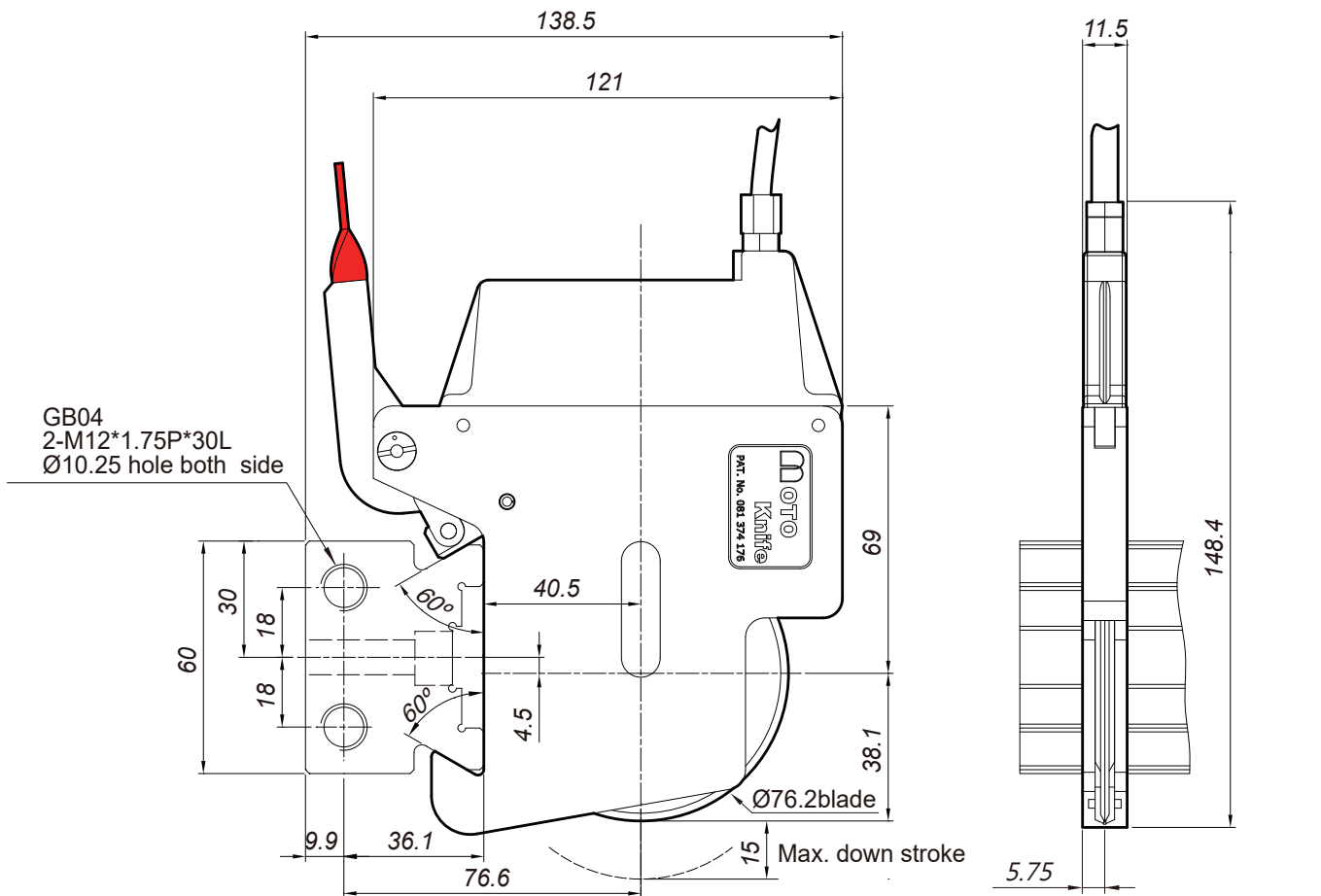
註1: 最大分條速度依實際分切不同材料及條件為準



MT-C121

MOTOKNIFE

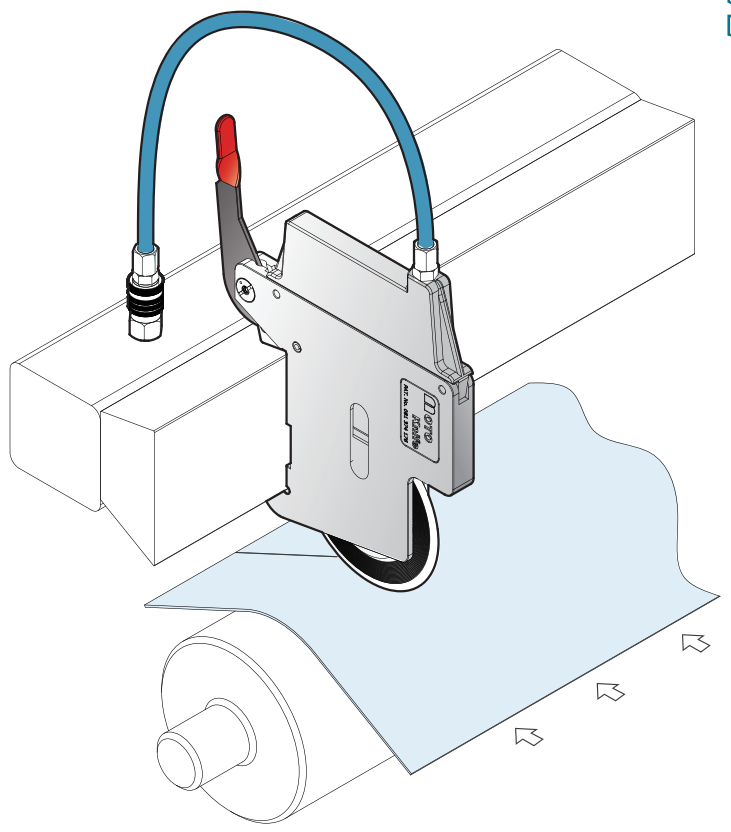
MT-C121 刀組尺寸圖面



產品編號	材質	角度(A)	硬度
BS-K-076-022-062-D30	SKD-11	30°	HRC60~62°
BS-K-076-022-062-D60		60°	

適用分條產品

紙類	牛皮紙、離型紙、壁紙、美紋紙、膠帶、瓦楞紙板、砂紙
塑膠模類	軟質 PVC、硬質 PVC、PP、PE、PS、LDPE、PLA、SBS、膠帶
布類	不織布、合成皮布、天然棉布、紗布、藥膠布、商標布
發泡類	泡棉、發泡布



MOTOKNIFE MT-C121



友聚工業有限公司 (台灣總公司)
 32652 桃園市楊梅區新江路155巷65號
 電話:+886-3-4753005
 傳真:+886-3-4754797
 E-mail:service@motoknife.com
 http://www.motoknife.com

友聚 (上海) 精工機具有限公司 (上海分公司)
 上海市嘉定區馬陸鎮寶安公路2999弄240號
 電話:+86-21-69596169
 傳真:+86-21-69596163
 E-mail:motokevin@126.com

